

Modüler Pişirme Ekipmanları 900XP Gazlı 6-Åçık Ateşli Kuzine, Gazlı Geniş Fırınlı

SIRA # _____

MODEL # _____

ADI # _____

SIS # _____

AIA # _____



391015 (E9GCGL6CLO)

6 açık ateşli gazlı kuzine,
brulörler 2x10 + 4x6 kW,
büyük gazlı fırın (12 kW) -
1200 mm

Özellikler

Sıra No.

Ön, arka ve yan paneller Scotch Brite paslanmaz çeliktir. 2 mm kalınlıkta üst tabla da AISI 304'dür. Tencere tutacakları döküm demirdir. 2x10kW ve 4x6kW gücündeki 6 adet Çiçek Alev yanırlı (Çiçek alev üzerindeki tencerenin çapı kadar büyür veya küçülür) brulörler alev regülatörlüdür; alev söndüğünde gazı kesen emniyet tertibatına sahiptir. Korumalı pilot alevi vardır. Lazer kesimle oluşturulmuş 90° açılı yan kenarlar yanyana gelen üniteler arasında açıklık bırakmaz, kir toplanmasına imkan vermez. Fırın haznesi paslanmaz çeliktir. Kontrol düğmeleri metaldir, özel tasarımları sayesinde kenarlarından su sızdırmaz. Fırın tepsileri için 3 farklı yükseklikte geniş tepsi kılavuz rayları (972x687 mm). Tabanında nervürlü döküm demir pleyt bulunur. Alev stabilizatörlü paslanmaz çelik, atmosferik brulör taban pleytinin hemen altında yer alır. Piezo çakmaklıdır. 12kW gücündeki fırın ısı 120° - 280°C arasında termostatla kontrol edilir. Fırın kapısı 40 mm kalınlıkta ve izolasyonludur. Fırının yanında kapılı nötr dolap bulunur.

Suya karşı koruma sınıfı IPX4'dür. LPG veya doğal gazla çalışır. Ayakları AISI 304 paslanmaz çeliktir ve 50mm'ye kadar yükseklikleri ayarlanabilir.

Ana Özellikler

- Cihaz, yüksekliği 50 mm'ye kadar ayarlanabilen paslanmaz çelik ayaklar üzerine yerleştirilebilir. Ünite konsol sistemi üzerine de monte edilir.
- 6 kW gücünde 4 adet ve 10 kW gücünde 2 adet yüksek randımanlı ve çiçek alevli toplam 6 adet brulör 2 farklı ebattadır. Her türlü pişirme ihtiyacına cevap verir.-60 mm çapında brulörler; kesintisiz güç ayarlı: 1,5-6 kW.-100 mm çapında brulörler; kesintisiz güç ayarlı: 2.2 kW-10 kW.
- Gazlı cihaz doğal gaz veya LPG ile çalışır; dönüştürme gaz memeleri standart olarak cihazla birlikte temin edilir.
- Büyük, demir döküm tencere desteğinin (isteğe bağlı olarak paslanmaz çelik de olabilir) uzun parmakları en küçüğünden en büyüğüne kadar tüm tencere ve tavalara uygundur.
- Optimal yanırlı brulörler.
- Her brulörde alev söndüğünde gazı kesen emniyet aygıtı, kazayla alev söndüğünde gaz sızıntısını önler.
- Korumalı pilot alevi.
- Alt bölümde, taban pleytinin altında geniş gazlı bir fırını vardır. paslanmaz çelik fırın kabini içinde 3 farklı seviyede fırın rayları bulunur; raylar GN2/1 tepsilere uygundur (2 tepsili). Fırın tabanında nervürlü demir döküm bir pleyt bulunur.
- Fırın termostadı 120°C ile 280°C arasında ayarlanabilir.
- Fırın kapısında 40 mm kalınlıkta ısı izolasyonu vardır.
- Kontrol düğmesinin özel dizaynı içine su sızmasına imkan vermez.
- Suya karşı koruma sınıfı: IPX5.

Konstruksiyon

- Ünite 930 mm derinliktedir ve geniş bir çalışma yüzeyine sahiptir.
- Tüm dış paneller Scotch Brite yüzey işlemeli paslanmaz çeliktendir.
- AISI 304 paslanmaz çelik üst tabla 2 mm kalınlıktadır.
- Model, üniteler arasında boşluk ve kir birikmesini önlemek için sıfır birleşim sağlayan dik açılı yan kenarlara sahiptir.

Onay: _____

Dahil Aksesuarlar

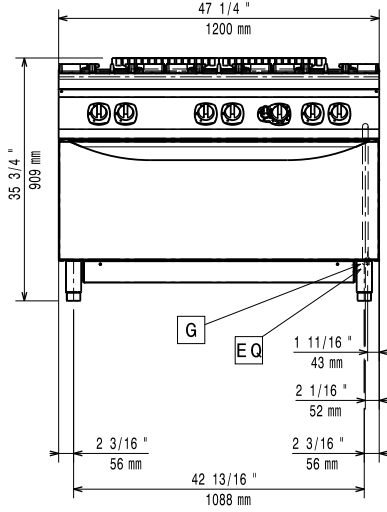
- 1 Geniş fırınlar için krom ızgara - PNC 206204
900XP

Opsiyonel Aksesuarlar

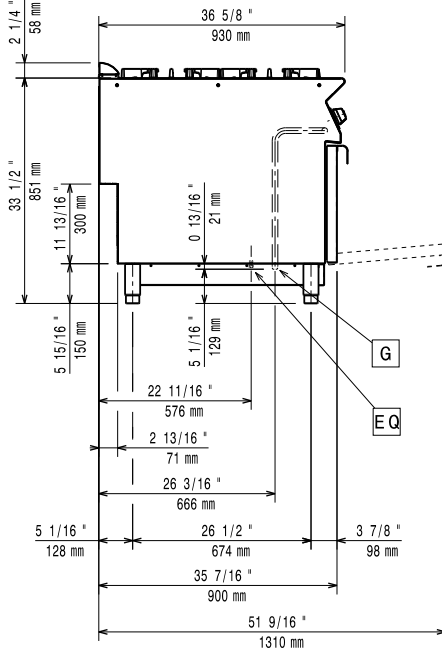
- Birleşme yerleri için kapama kiti - PNC 206086
700&900XP
- Egzost borusu, çap:150 mm - PNC 206132
700&900XP
- Egzost kondenseri uyum çemberi, PNC 206133
çap:150 mm - 700&900XP
- 2'si frenli 4 tekerlek kiti - 700&900XP PNC 206135
- Flanşlı ayak kiti - 700&900XP PNC 206136
- Beton baza için ön tekmelik - 1200 PNC 206151
mm - 700&900XP
- Beton baza için ön tekmelik - 1600 PNC 206152
mm - 700&900XP
- Tek ocak-6 kW için radyan pleyt PNC 206170
(Açık ateş ocağı kapalı ocağa
çevirmek için) - 900XP
- Tek açık ateş ocağı ızgaraya PNC 206171
çevirmek için düz pleyt, ön
brülörlerin üzerine konur - 900XP
- Tek açık ateş ocağı ızgaraya PNC 206172
çevirmek için nervürlü pleyt, ön
brülörlerin üzerine konur - 900XP
- Ön tekmelik - 1200 mm - PNC 206178
700&900XP
- Ön tekmelik - 1600 mm - PNC 206179
700&900XP
- 2 yan tekmelik - 900XP PNC 206180
- Servis kanalı için 2 adet panel, tek PNC 206181
sıra - 900XP
- Servis kanalı için 2 adet panel, sırt PNC 206202
sırtta - 900XP
- Geniş fırınlar için krom ızgara - PNC 206204
900XP
- Beton baza üzerine montaj için 4 PNC 206210
ayak - 700&900XP
- Duman kondenseri, 1 modul için, PNC 206246
Çap:150 mm - 700&900XP
- Döner kollu batarya (Uzatma PNC 206289
borusu dahil değildir) - 700&900XP
- Döner kollu batarya için uzatma - PNC 206290
900XP
- 2 ocak için tencere tutacağı PNC 206298
paslanmaz çelik ızgara - 900XP
- Baca tipi sırt 1200 mm - 700&900XP PNC 206306
- Arka korkuluk 1200mm- Marin PNC 206309
- Açık ateş ocakları için wok tavası PNC 206363
suportu (700/900XP)
- Ayak veya tekerlek montaj etmek PNC 206368
için taban suportu (700/900XP) -
1200 mm
- Ayak veya tekerlek montaj etmek PNC 206369
için taban suportu (700/900XP) -
1600 mm

- Ayak veya tekerlek montaj etmek PNC 206370
için taban suportu (700/900XP) -
2000 mm
- Arka panel (700/900XP) - 1200 mm PNC 206376
- - NOT TRANSLATED - PNC 206385
- Egzost bacası için ince delikli baca PNC 206400
ağız, 400mm-700&900XP
- Yan korkuluk,sağ/sol - 900XP PNC 216044
- Ön korkuluk - 1200 mm - PNC 216049
700&900XP
- Ön korkuluk - 1600 mm - PNC 216050
700&900XP
- 2 yan kapama paneli H=700, PNC 216134
d=900 - 900XP
- Geniş korkuluk (tabak rafı) 400 mm PNC 216185
- 700&900XP
- Geniş korkuluk (tabak rafı) 800 mm - PNC 216186
700&900XP
- Gazlı cihazlar için regülatör - PNC 927225
700&900XP

Ön

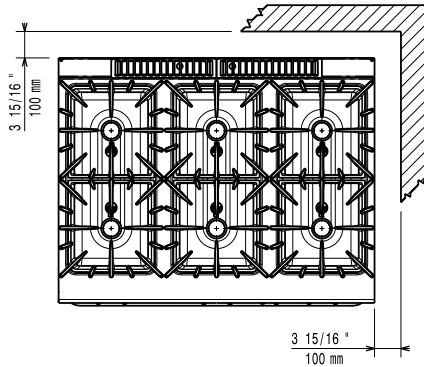


Yan



G = Gaz bağlantısı

Üst



Gaz:

Doğal Gaz Basıncı:

391015 (E9GCGL6CL0) 7" w.c. (17.4 mbar)

LPG Gaz Basıncı:

11" w.c. (27.7 mbar)

Gaz Gücü:

56 kW

Standart gaz dağıtımı:

Doğal Gaz

Gaz Tipi Seçeneği:

LPG; Doğal Gaz

Gaz Girişi:

1/2"

Temel bilgiler:

Bu cihaz ısıya duyarlı bir başka cihazın veya mobilyanın yakınına yerleştirilirse 150 mm'lik bir açıklık bırakılması veya ısı izolasyonu sağlanması gereklidir.

Fırın çalışma sıcaklığı: 120 °C MIN; 280 °C MAX

Fırın hazne boyutları (genişlik):

1000 mm

Fırın hazne boyutları (yükseklik):

380 mm

Fırın hazne boyutları (derinlik):

700 mm

Net ağırlık:

200 kg

Ambalajlı ağırlık:

221 kg

Ambalaj yüksekliği:

1070 mm

Ambalaj genişliği:

1020 mm

Ambalaj derinliği:

1300 mm

Ambalajlı hacim:

 1.42 m³

Ön Brülörlerin Gücü:

6 - 6 kW

Arka Brülörlerin Gücü:

10 - 10 kW

Ortakdaki brülörlerin gücü:

6 - 0/6 - 0 kW

Sertifika grubu:

N9CG

Arka brülörlerin boyutu-mm:

Ø 100 Ø 100

Ön brülörlerin boyutu-mm:

Ø 60 Ø 60

Orta brülörlerin boyutu-mm:

Ø 60 Ø 60